

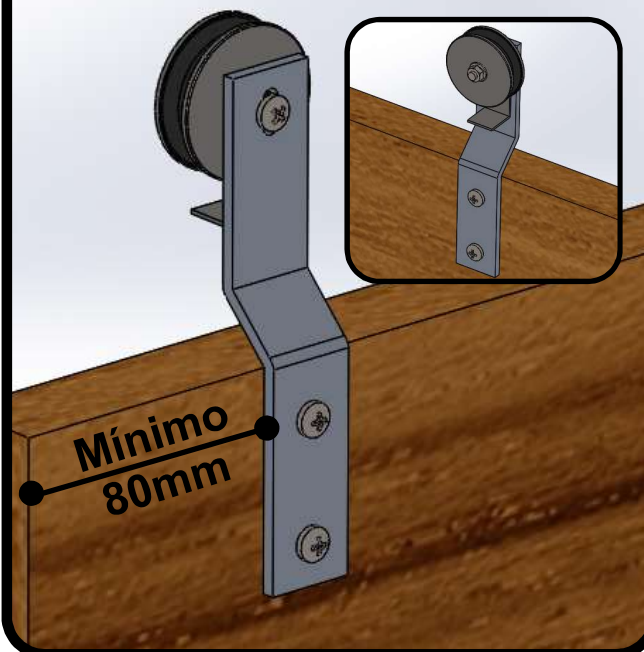
1 - Fixe o trilho a parede. Altura da Porta + 75mm, em relação a linha de furação.



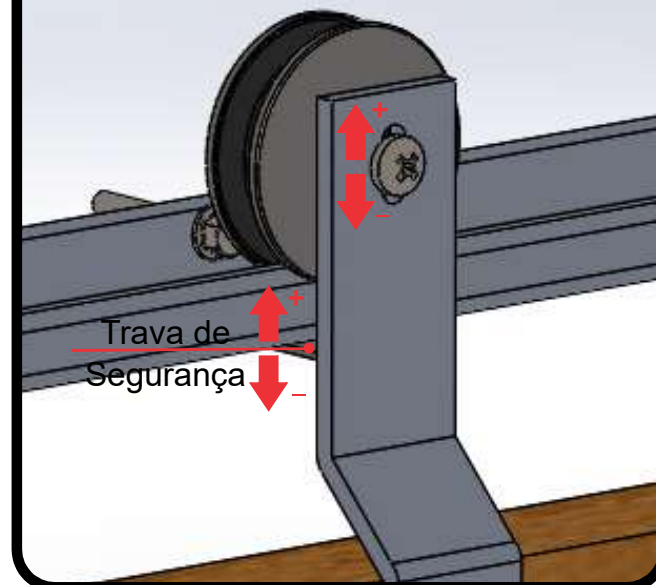
! Utilize o trilho como gabarito, e um nível para alinhá-lo corretamente.

2 - Em seguida fixe os tirantes das roldanas a porta.

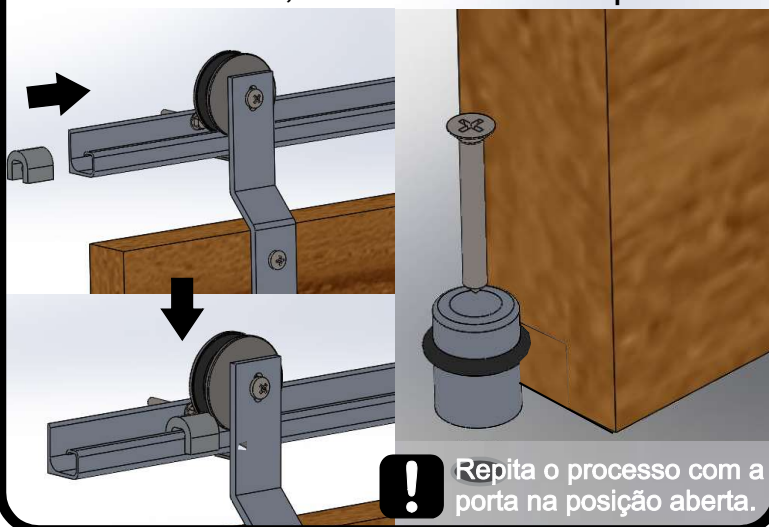
Nota: É possível montar o tirante com parte oculta, fixando-o na parte posterior da porta.



3 - Após fixar os tirantes, coloque a porta trilho ajuste e fixe a trava de segurança e a roldana no tirante de modo que a porta não possa ser removida do trilho.

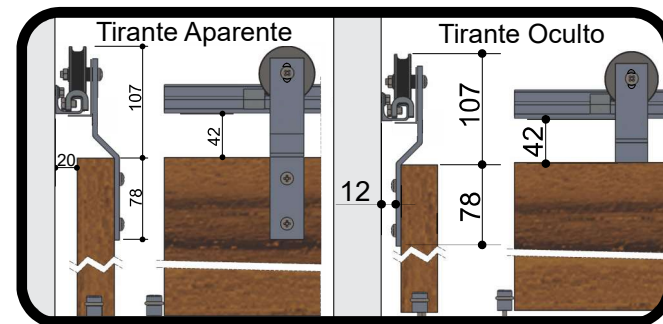
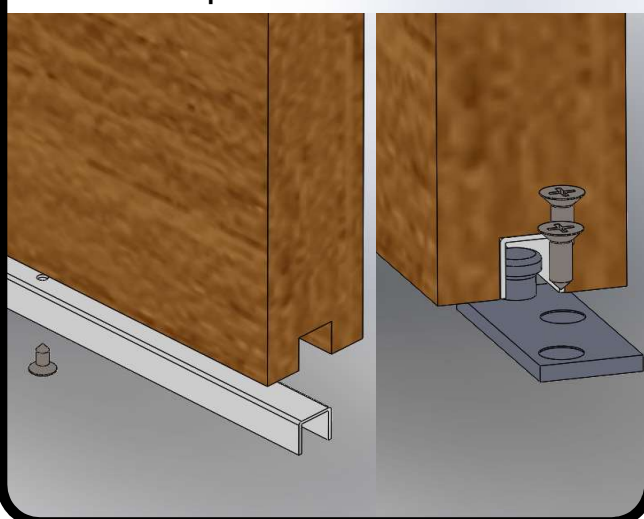


4 - Com a porta na posição fechada fixe o fim de curso, e os batentes de piso.



! Repita o processo com a porta na posição aberta.

5 - Fixe o perfil U na porta, e a guia inferior ao piso.



Especificações Técnicas:

- Portas em madeira até 35mm;
- 30kg por porta.

Composição Básica do Trilho:

- Trilho;
- Tirante com Roldana;
- Acessórios (batentes, guia inferior de embutir e externa, fim de curso);
- Parafusos de Fixação.