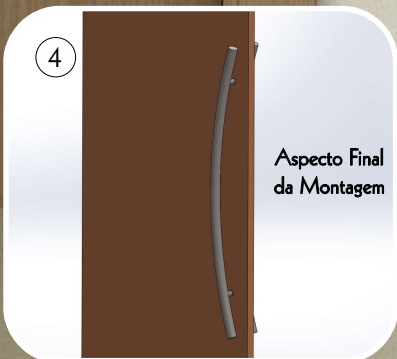
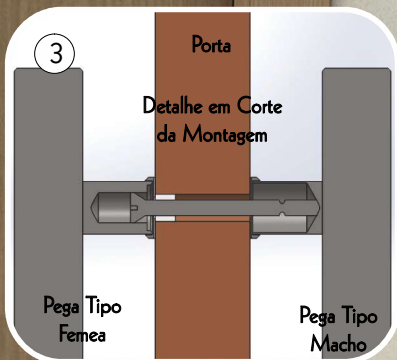
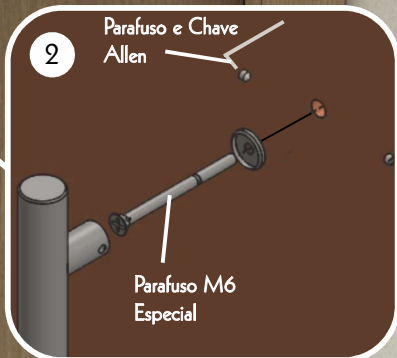
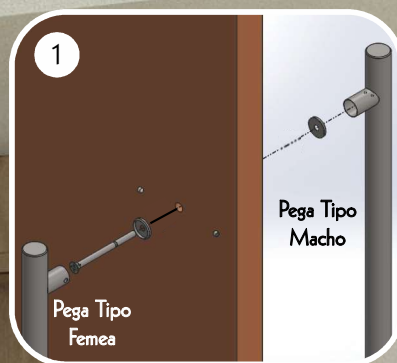
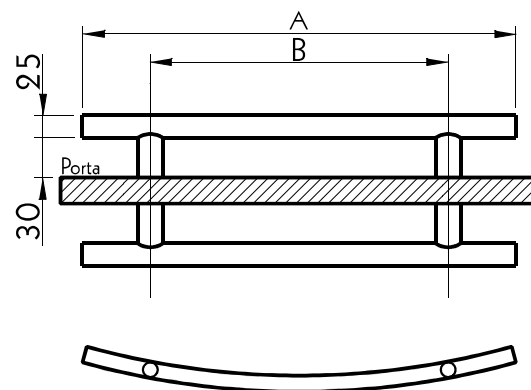


Conjunto de Fixação



Instruções de Montagem

- 1 - Efetue a furação da porta conforme o tamanho do puxador (vide tabela abaixo);
- 2 - Monte o conjunto de fixação de modo que a pega Macho já seja fixada;
- 3 - Fixe a pega Fêmea sobre o conjunto de fixação apertando o parafuso allen no topo de cada pé. Nota: A chave allen necessária para esta operação acompanha o produto.



PUXADOR	A	B
Belíssima Eco 450x300mm	450mm	300mm
Belíssima Eco 700x500mm	700mm	500mm
Belíssima Eco 1000x800mm	1000mm	800mm

Furar Porta Com Ø 10mm
Acabamentos: Inox Polido e Escovado.

GARANTIA: O presente produto tem garantia de 5 anos contra defeitos de fabricação. Os termos desta garantia podem ser conferidos em nosso site: www.gerisonline.com.br ou nossos catálogos impressos e virtuais.

LIMITAÇÃO DESTE PRODUTO: Apesar de você estar adquirindo um produto em inox 304, ele pode enferrujar se não forem tomados os cuidados mencionados abaixo:

- Efetuar limpeza duas vezes por semana para peças em ambientes externos e uma vez por semana em ambientes internos;
- Não permitir contato direto da peça com ácidos ou vapores ácidos de qualquer natureza. Muitos produtos para limpeza de pisos exalam estes vapores;
- Não permitir contato com produtos contaminantes como cal, cimento, massa corrida, pó de ferro, etc, mesmo que em forma de pó;
- Não usar produtos para limpeza como solventes, saponáceo, palha de aço, esponja dupla face e produtos clorados em geral;

LIMPEZA E CONSERVAÇÃO: Efetue a limpeza utilizando pano macio umedecido e sabão ou detergente neutro. Após este processo utilize um pano seco e macio para fazer a secagem, pois caso as gotículas de água não sejam removidas elas serão o início de manchas e futuras oxidações por contaminação. A limpeza pode também ser feita com álcool, acetona ou benzina.

NUNCA utilize produtos que contenham cloro ou ácidos, pois a mera exposição da peça em ambientes com vapores destes produtos já enferrujam o inox. NUNCA utiliza esponjas abrasivas ou palhas de aço, pois além de riscarem as peças, contaminam o inox.

! A montagem para portas em vidro e madeira é a mesma, difere apenas no comprimento do parafuso M6. Por vezes faz-se necessário o corte do parafuso para um bom ajuste.