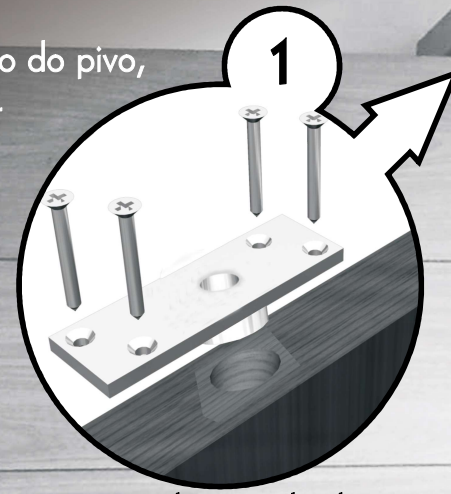


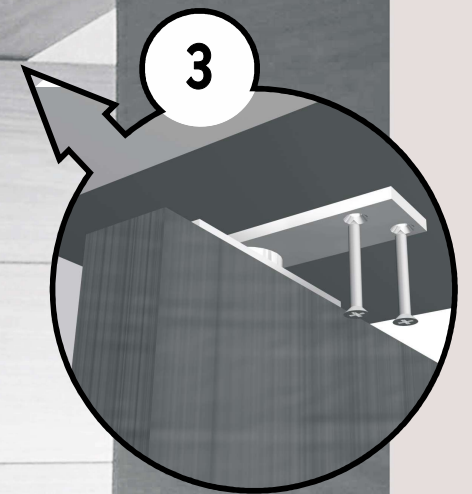
GERIS
PIVÔ PARA
PORTAS EXTRA HEAVY



Atenção!!! O funcionamento do pivô, o eixo de rotação deve estar perfeitamente alinhado

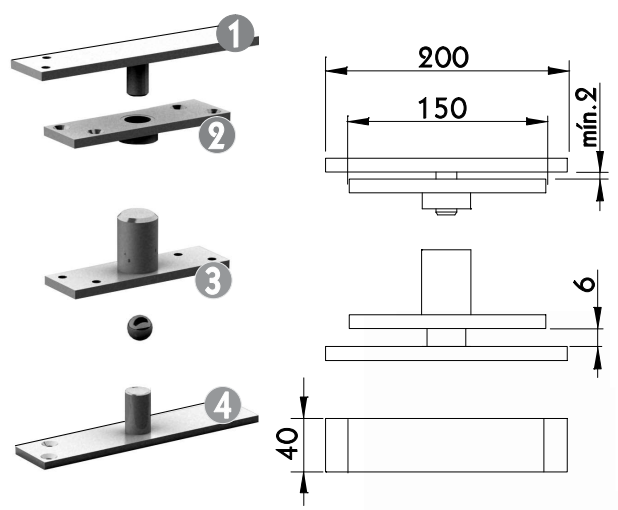


Fure a porta para aplicação da chapa superior. Utilizar broca Ø 38mm com profundidade 30mm.

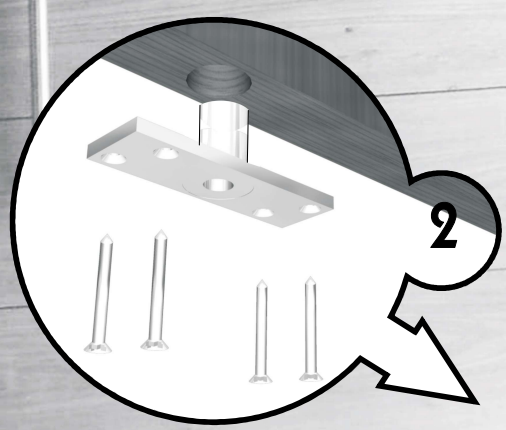
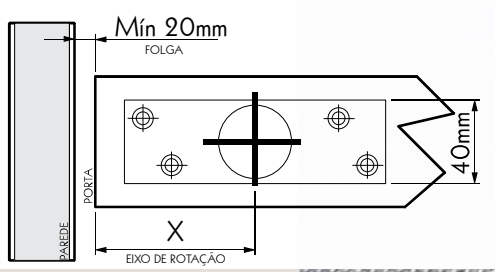


A chapa superior teto deve ser fixada já com o pino encaixado na chapa superior porta. Utilizar broca Ø8mm.

- 1-Chapa Superior Teto; 2-Chapa Superior Porta;
- 3-Chapa Inferior Porta; 4-Chapa Inferior Piso.



Eixo de Rotação da Porta: X= mín 100mm.



Fixe a chapa inferior porta. Utilizar broca Ø38mm com profundidade 70mm.



A chapa inferior piso deve ser fixada já com o pino encaixado na chapa inferior porta. Utilizar broca Ø8mm.

Especificações Técnicas:

- 1 - Espessura da porta: De 50 a 100mm;
- 2 - Peso Máximo da Porta: 1000Kg (1 ton);