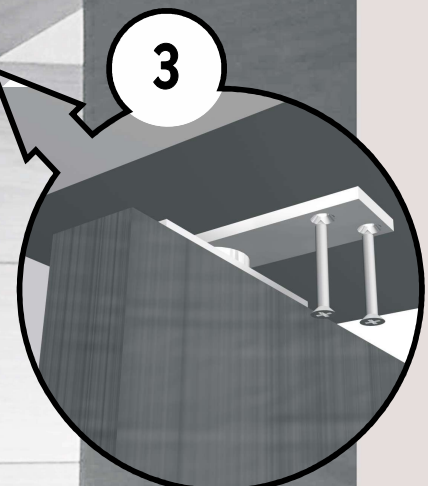
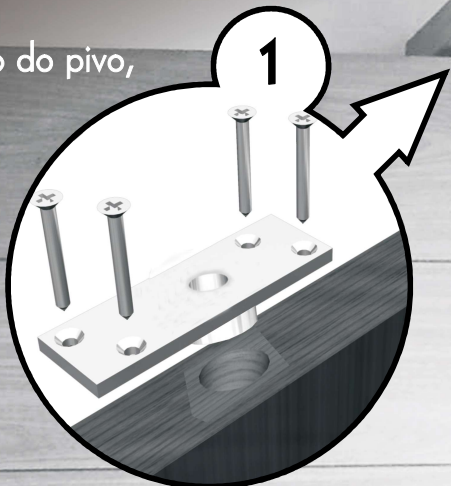


GERIS
PIVÔ PARA
PORTAS HEAVY



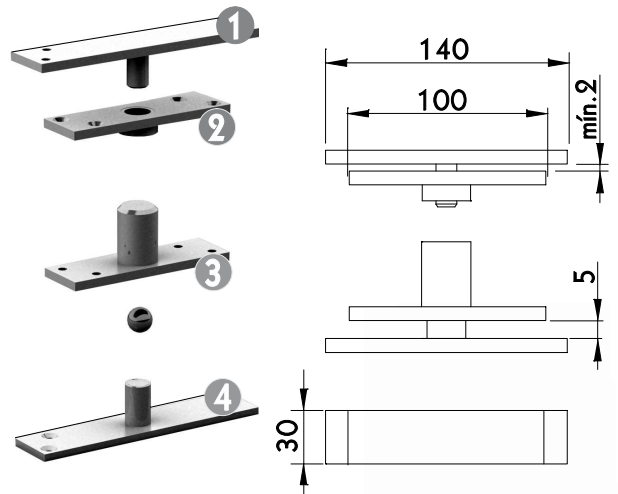
Atenção!!! O funcionamento do pivô, o eixo de rotação deve estar perfeitamente alinhado



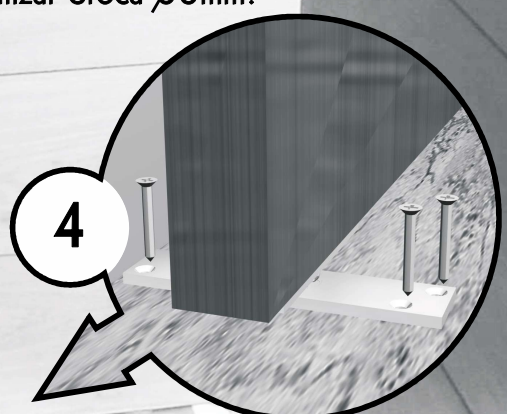
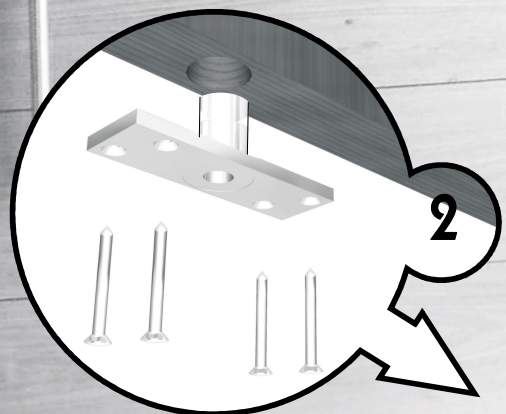
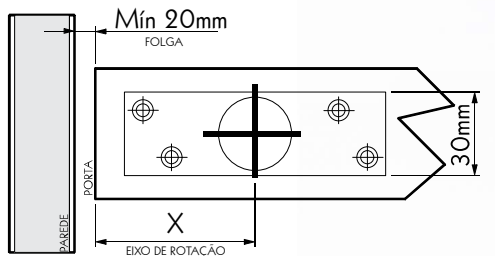
Fure a porta para aplicação da chapa superior. Utilizar broca \varnothing 23mm com profundidade 20mm.

A chapa superior teto deve ser fixada já com o pino encaixado na chapa superior porta. Utilizar broca \varnothing 8mm.

- 1-Chapa Superior Teto; 2-Chapa Superior Porta;
- 3-Chapa Inferior Porta; 4-Chapa Inferior Piso.



Eixo de Rotação da Porta: X= mín 70mm.



A chapa inferior piso deve ser fixada já com o pino encaixado na chapa inferior porta. Utilizar broca \varnothing 8mm.

Fixe a chapa inferior porta. Utilizar broca \varnothing 23mm com profundidade 40mm.

Especificações Técnicas:
1 - Espessura da porta: De 30 a 90mm;
2 - Peso Máximo da Porta: 300Kg;
 Outras informações sobre os produtos Geris no www.gerisonline.com.br