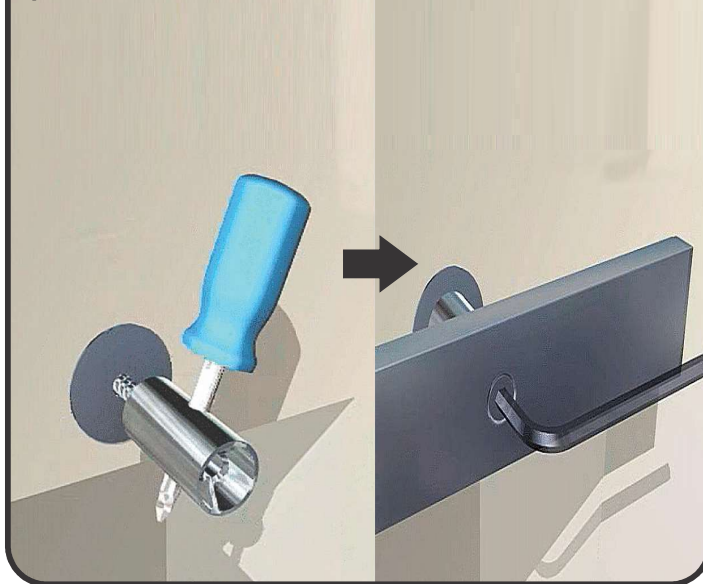


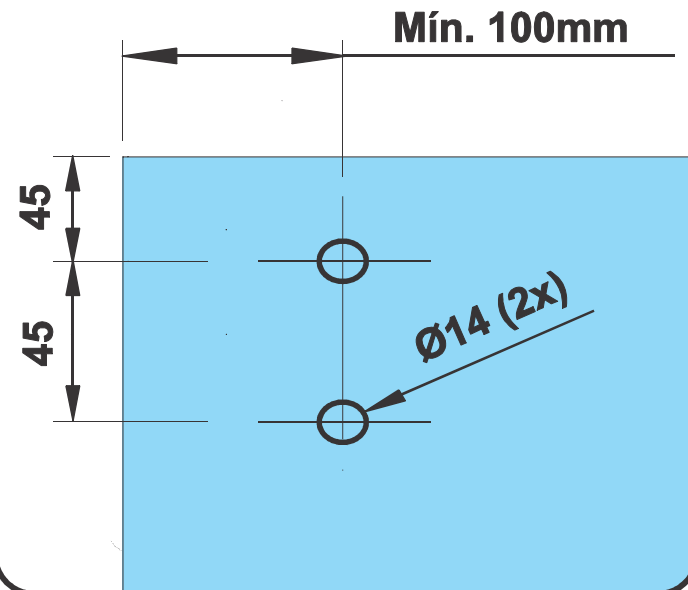
1- Fure a parede conforme a fixação do trilho (altura da porta + 53mm, até o centro do trilho).



2- Com os distanciadores fixados parafuse trilho sobre os mesmos.



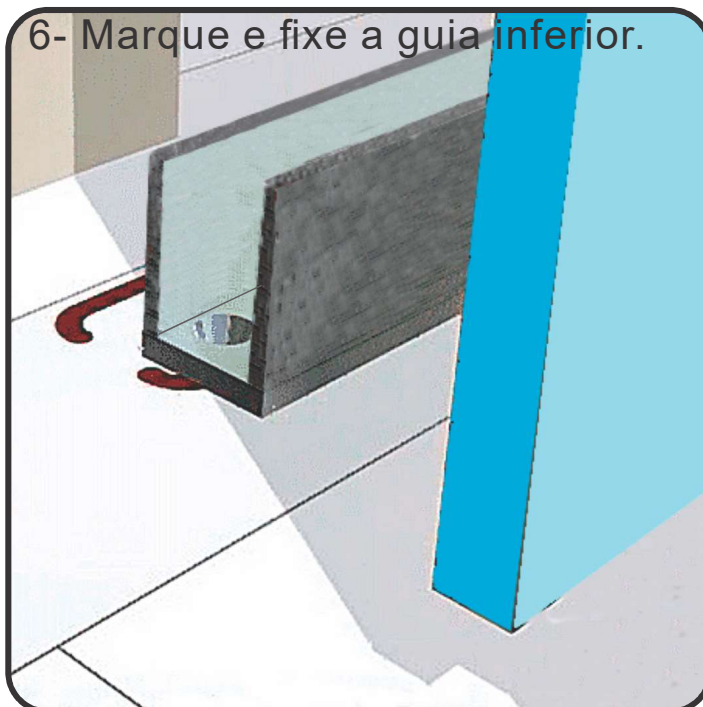
3 - Execute a furação abaixo na porta de vidro.



5 - Posicione a porta no trilho e regule os fim de curso e fixe os batentes.



6- Marque e fixe a guia inferior.



7- Coloque o pino de segurança e capa de acabamento.



Especificações Técnicas:

- Portas 8 e 10mm de espessura (com rodapé 20mm);
- 50kg por porta.