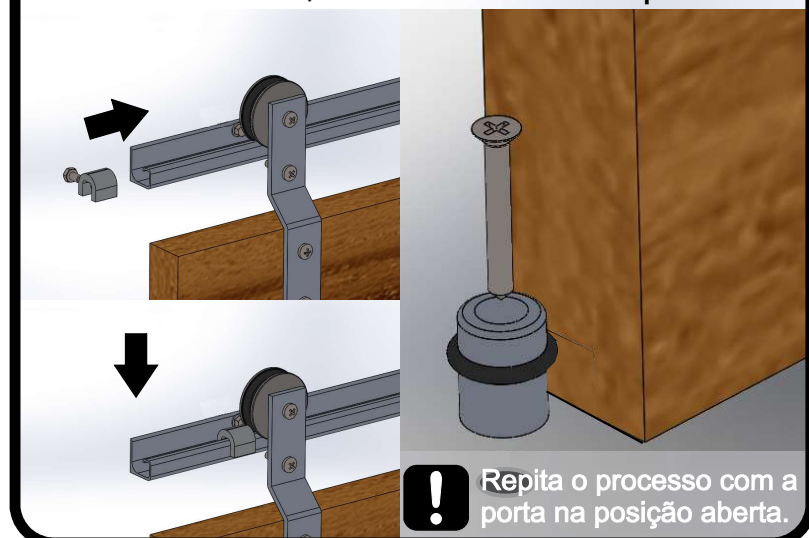


1 - Fixe o trilho a parede. Altura da Porta + 75mm, em relação a linha de furação.



! Utilize o trilho como gabarito, e um nível para alinhá-lo corretamente.

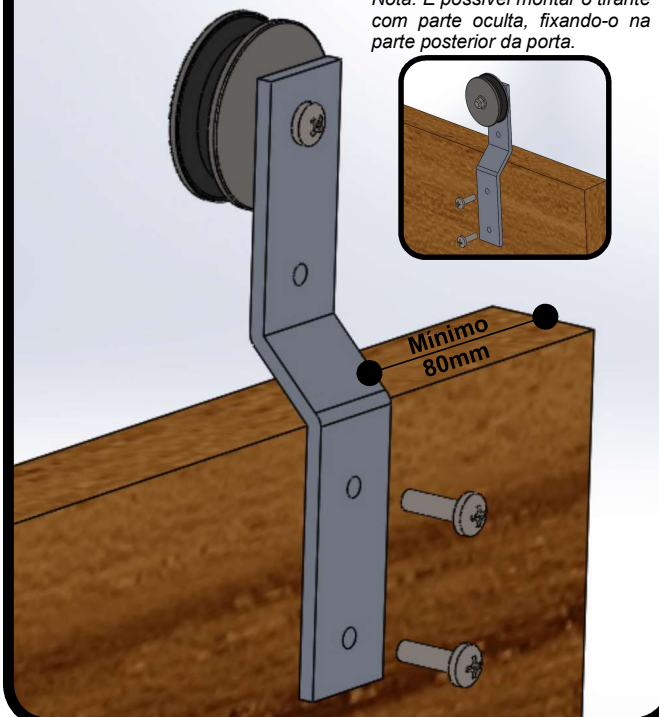
4 - Com a porta na posição fechada fixe o fim de curso, e os batentes de piso.



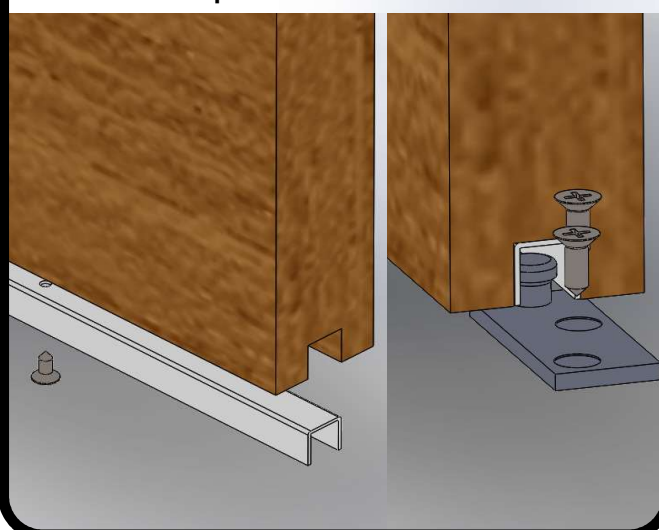
! Repita o processo com a porta na posição aberta.

2 - Em seguida fixe os tirantes das roldanas a porta.

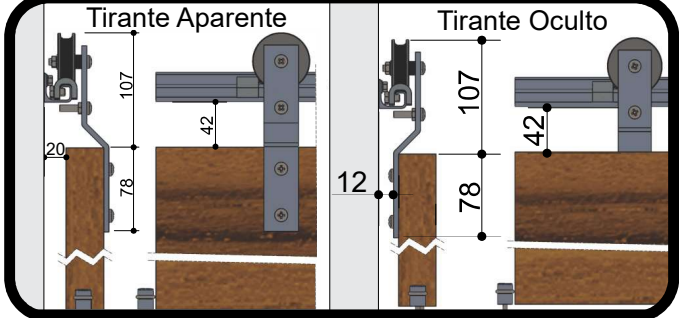
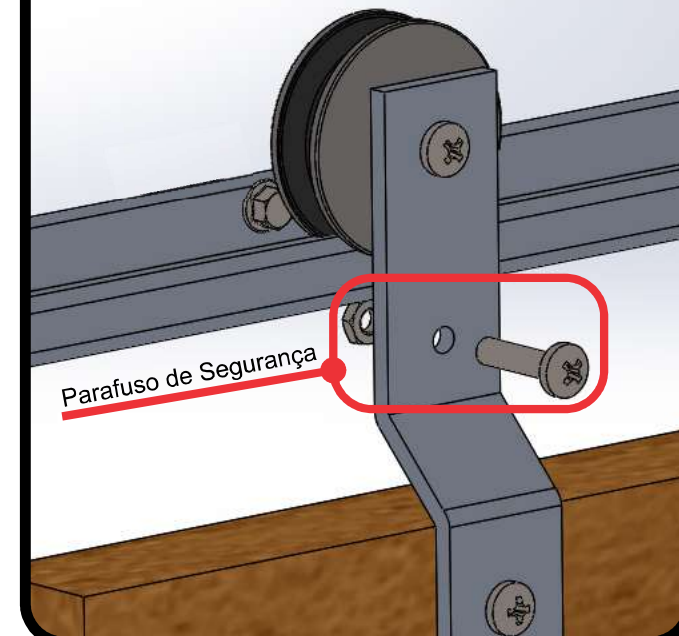
Nota: É possível montar o tirante com parte oculta, fixando-o na parte posterior da porta.



5 - Fixe o perfil U na porta, e a guia inferior ao piso.



3 - Após fixar os tirantes, coloque a porta trilho e fixe o parafuso de segurança.



Especificações Técnicas:

- Portas em madeira até 35mm;
- 30kg por porta.

Composição Básica do Trilho:

- Trilho;
- Tirante com Roldana;
- Acessórios (batentes, guia inferior de embutir e externa, fim de curso);
- Parafusos de Fixação.