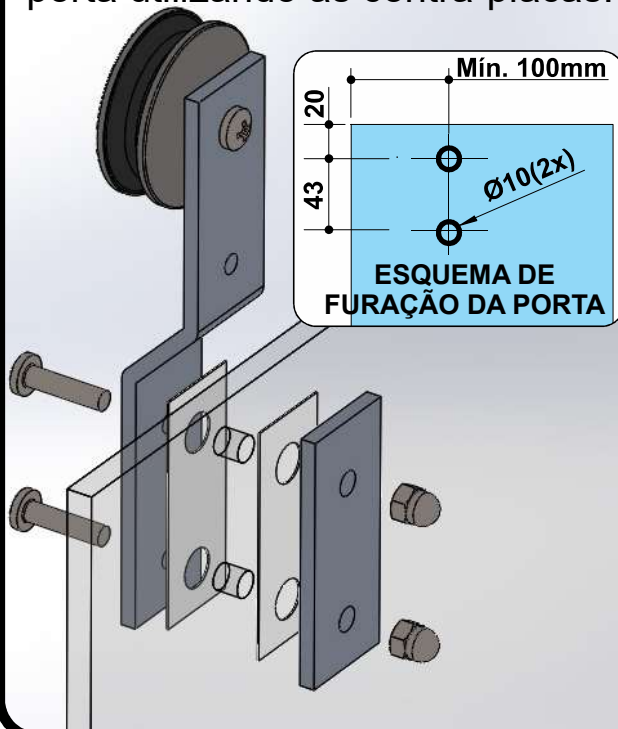


1 - Fixe o trilho a parede. Altura da Porta + 75mm, em relação a linha de furação.

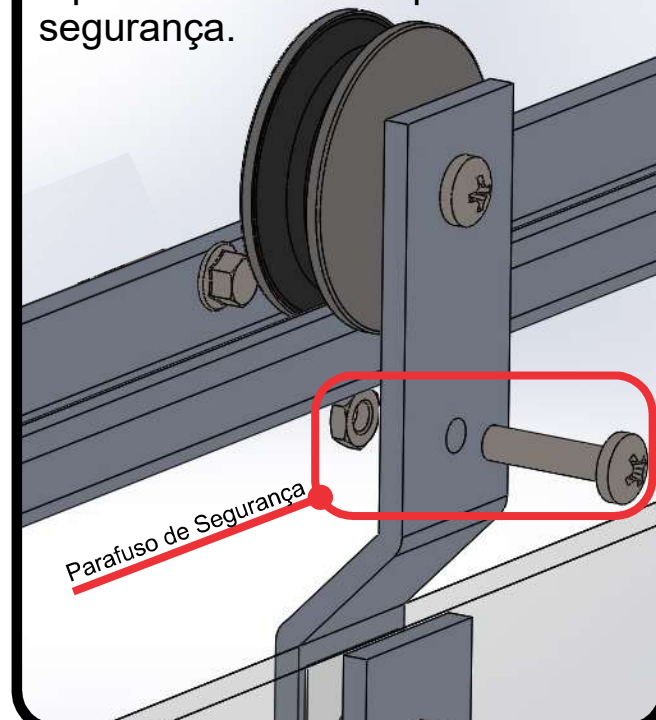


! Utilize o trilho como gabarito, e um nível para alinhá-lo corretamente.

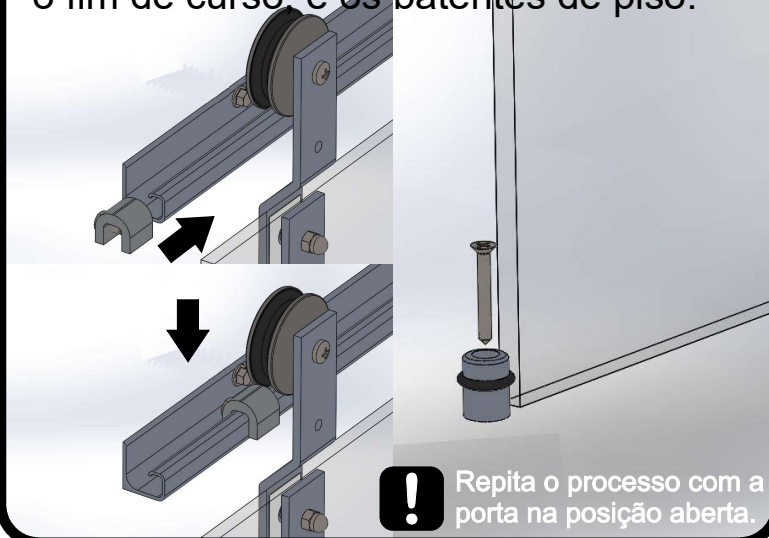
2 - Em seguida fixe os tirantes à porta utilizando as contra-placas.



3 - Após fixar os tirantes, coloque a porta trilho e fixe o parafuso de segurança.

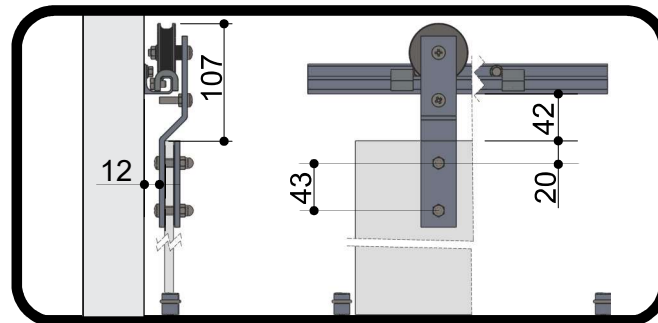
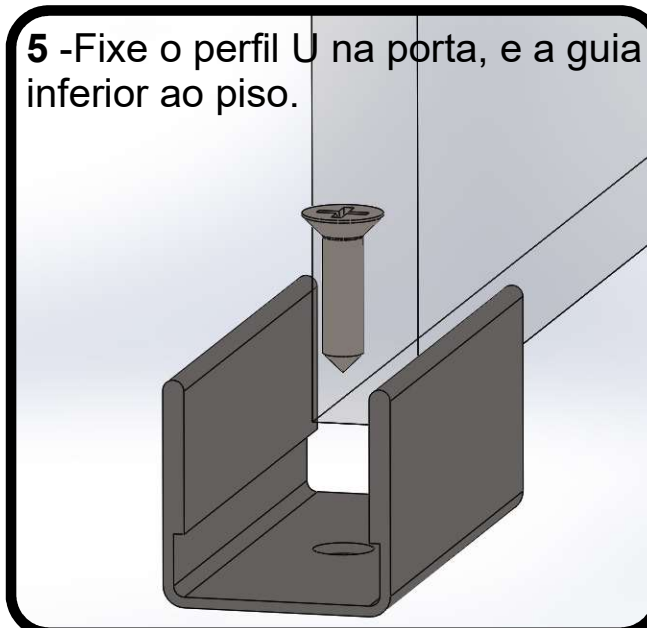


4 - Com a porta na posição fechada fixe o fim de curso, e os batentes de piso.



! Repita o processo com a porta na posição aberta.

5 - Fixe o perfil U na porta, e a guia inferior ao piso.



Especificações Técnicas:

- Portas em vidro 8 e 10mm;
- 30kg por porta.

Composição Básica do Trilho:

- Trilho;
- Tirante com Roldana e Contra Placas;
- Acessórios (batentes, guia inferior e fim de curso);
- Parafusos de Fixação.