

1 - Fixe o trilho à parede. Altura da Porta + 20mm, em relação a linha de furação.

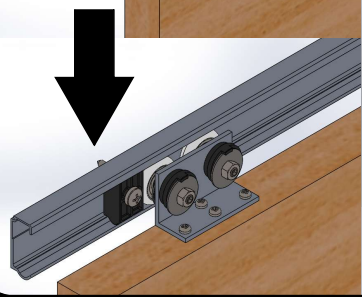


Utilize o trilho como gabarito, e um nível para alinhá-lo corretamente.

5 - Com a porta na posição fechada fixe o batente interno do trilho, e os batentes de piso.



Repita o processo com a porta na posição aberta.



6 - Agora fixe a guia inferior piso conforme sua escolha.

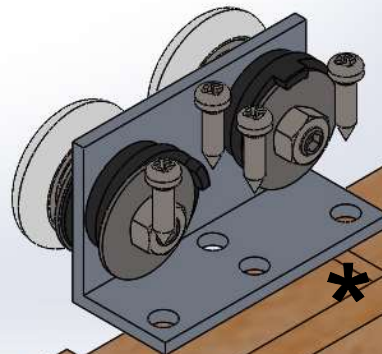
Guia Externa

Guia Interna

- Necessita fazer canal U na porta antes da montagem.



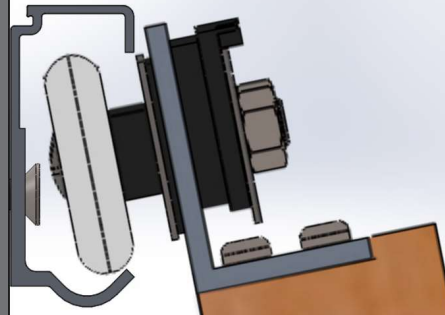
2 - Em seguida fixe os carros das roldanas ao topo da porta.



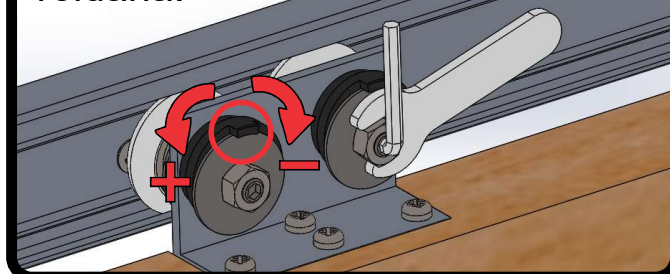
Mínimo 80mm

* Rebaixo opcional, executar se necessário reduzir o vão entre o trilho e o topo da porta

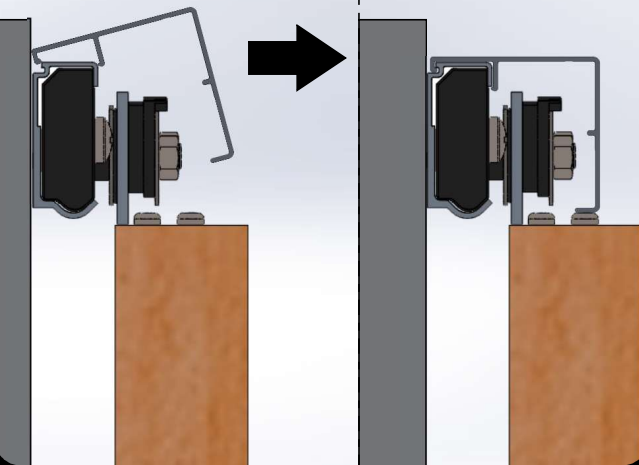
3 - Após fixar as roldanas, coloque a porta trilho.



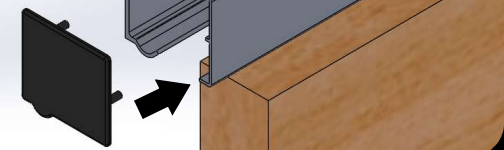
4 - Faça o ajuste fino na altura da porta usando a regulagem da roldana.



7 - Encaixe a capa no trilho até perceber que está encaixado em toda extensão.



8 - Finalize encaixando as tampas das extremidades.



Especificações Técnicas:

- Portas em madeira até 35mm;
- 50kg por porta.

Composição Básica do Trilho:

- Trilho e Capa de Acabamento;
- Roldanas;
- Acessórios (batentes, guia inferior de embutir e externa);
- Parafusos de Fixação.