

Manual de Instalação

Trilho Soft

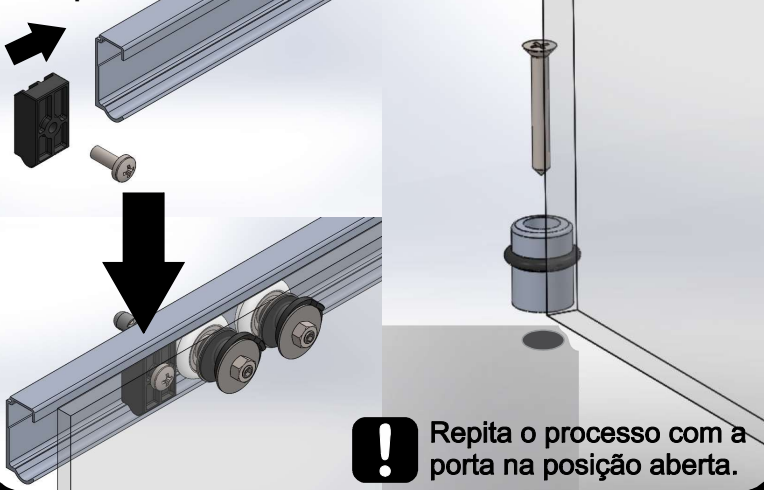
Versão Vidro (8 e 10mm)

1 - Fixe o trilho à parede. Altura da porta -15mm, em relação a linha de furação.



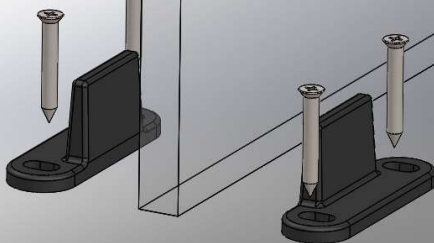
! Utilize o trilho como gabarito, e um nível para alinhá-lo corretamente.

5 - Com a porta na posição fechada fixe o batente interno do trilho, e os batentes de piso.

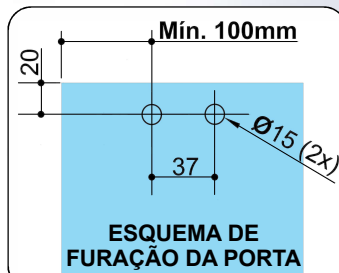


! Repita o processo com a porta na posição aberta.

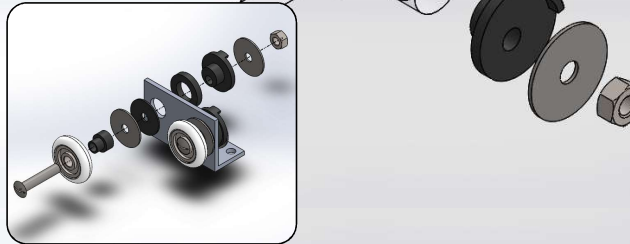
6 - Agora fixe a guia inferior piso.



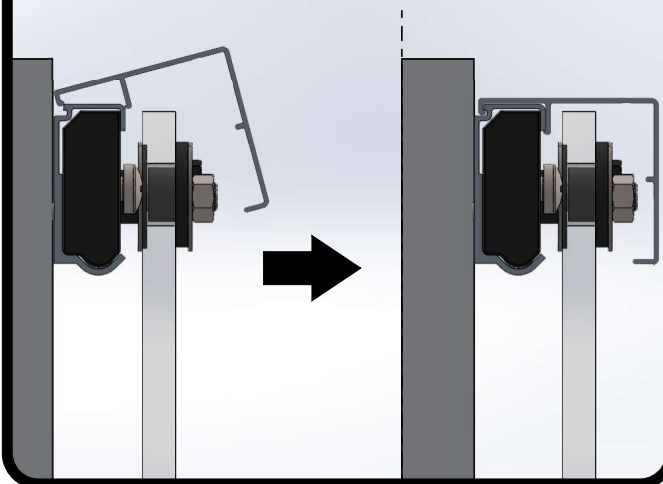
2 - Em seguida fixe as roldanas a porta em vidro.



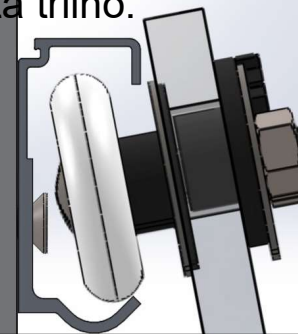
Nota: Para montagem em vidro remover as roldanas dos suportes.



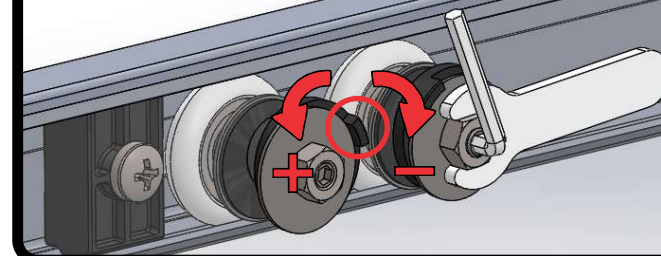
7 - Encaixe a capa no trilho até perceber que está encaixado em toda extensão.



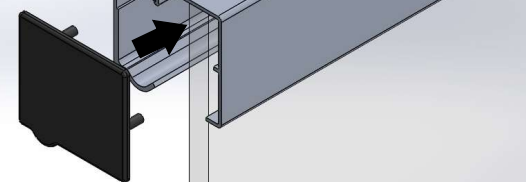
3 - Após fixar as roldanas, coloque a porta trilho.



4 - Faça o ajuste fino na altura da porta usando a regulagem da roldana.



8 - Finalize encaixando as tampas das extremidades.



Especificações Técnicas:

- Portas em vidro 8 ou 10mm
- 50kg por porta.

Composição Básica do Trilho:

- Trilho e Capa de Acabamento;
- Roldanas;
- Acessórios (batentes, guia);
- Parafusos de Fixação.

