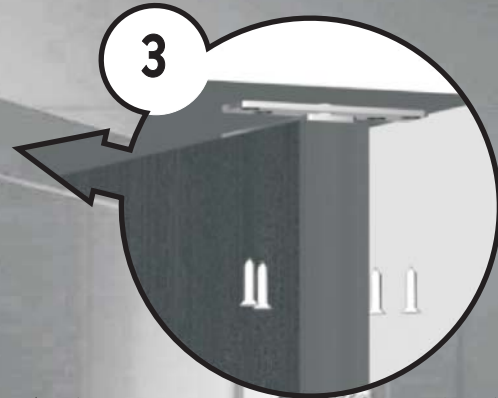
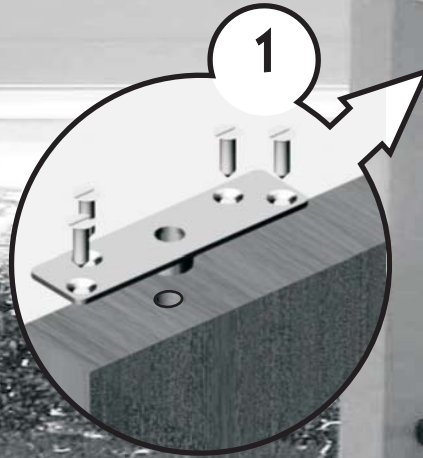
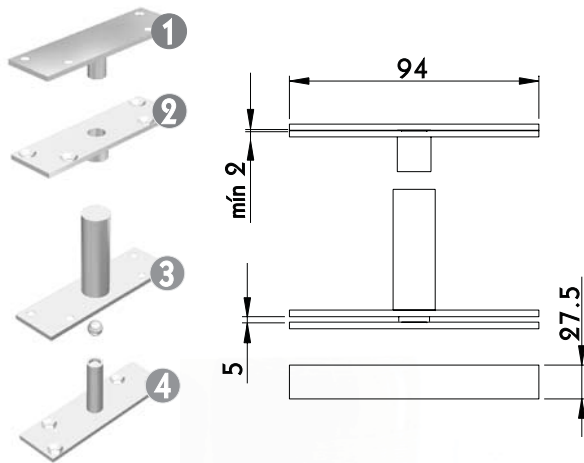


Fixe a chapa superior porta. Utilizar broca  $\varnothing 13\text{mm}$  com profundidade 20mm.

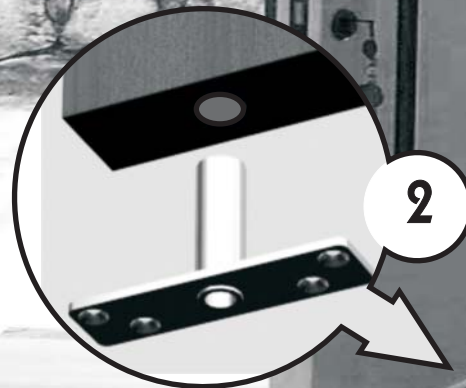
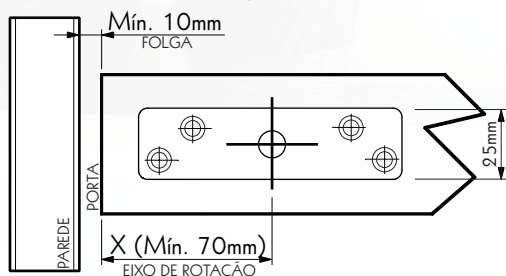


A chapa superior teto deve ser fixada já com o pino encaixado na chapa superior porta. Utilizar broca  $\varnothing 8\text{mm}$ .

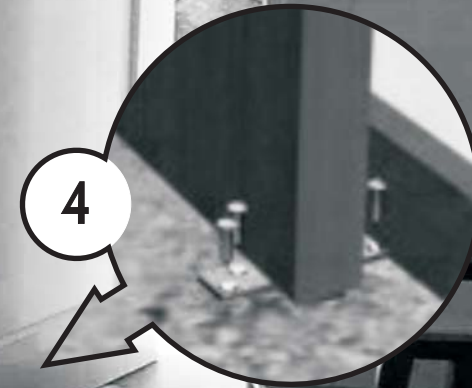
1-Chapa Superior Teto; 2-Chapa Superior Porta;  
3-Chapa Inferior Porta; 4-Chapa Inferior Piso.



Eixo de rotação da porta:



Fixe a chapa inferior porta. Utilizar broca  $\varnothing 16\text{mm}$  com profundidade 45mm.



A chapa inferior piso deve ser fixada já com o pino encaixado na chapa inferior porta. Utilizar broca  $\varnothing 8\text{mm}$ .

**Especificações Técnicas:**

- 1 - Espessura da porta: 25 a 40mm;
- 2 - Peso Máximo da Porta: 100Kg;

Outras informações sobre os produtos Geris no [www.gerisonline.com.br](http://www.gerisonline.com.br)