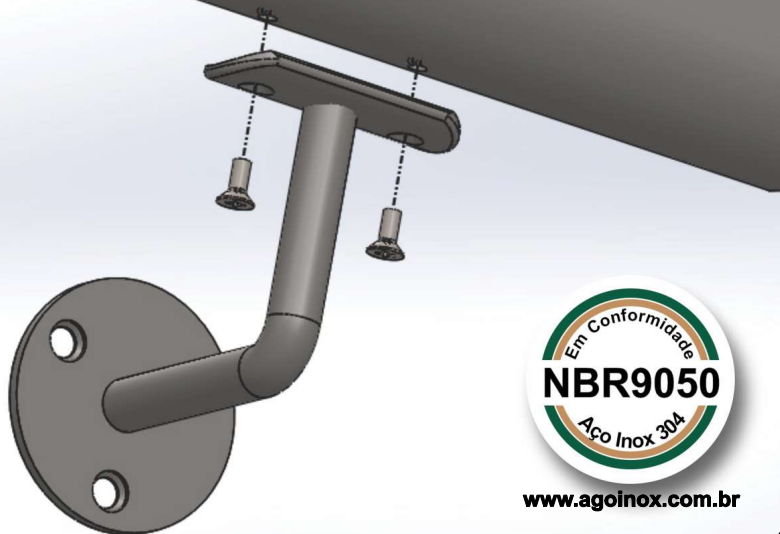


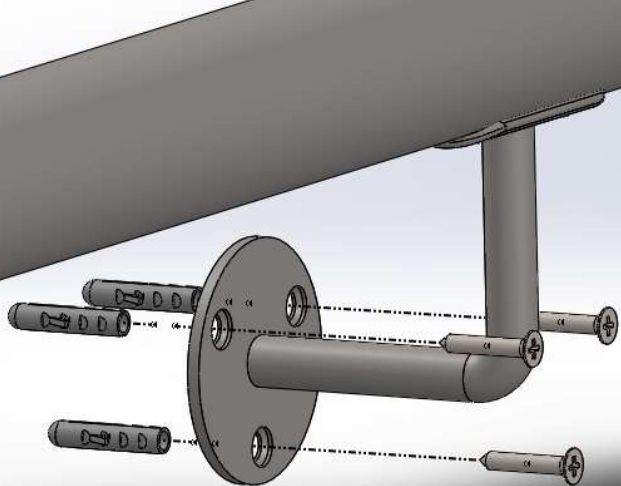
Kit Corrimão Parede Inox 304

1- Parafuse os suportes de parede no tubo passa mão.

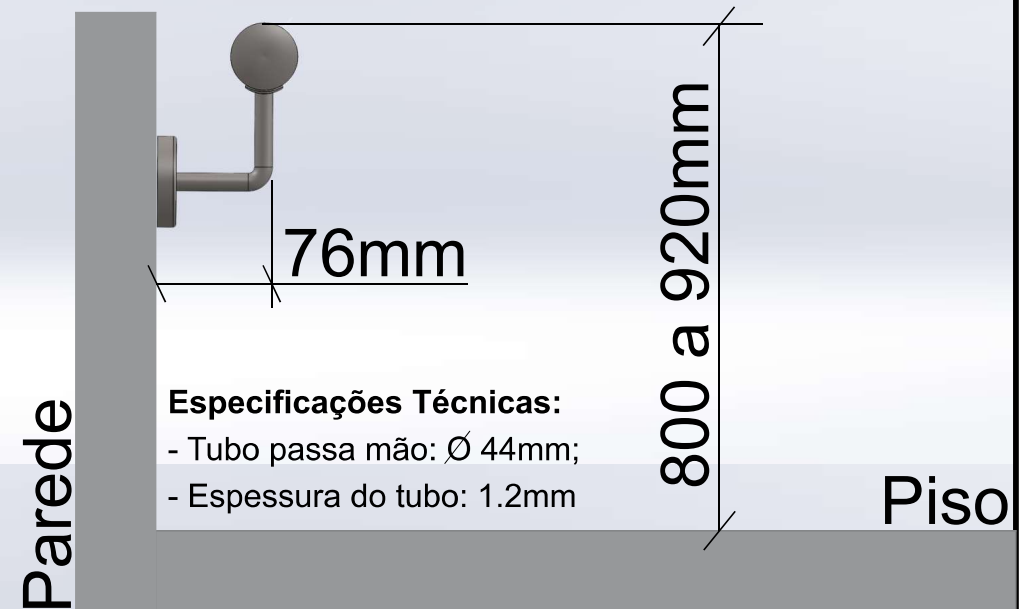


2- Fure a parede para fixar os suportes de parede.

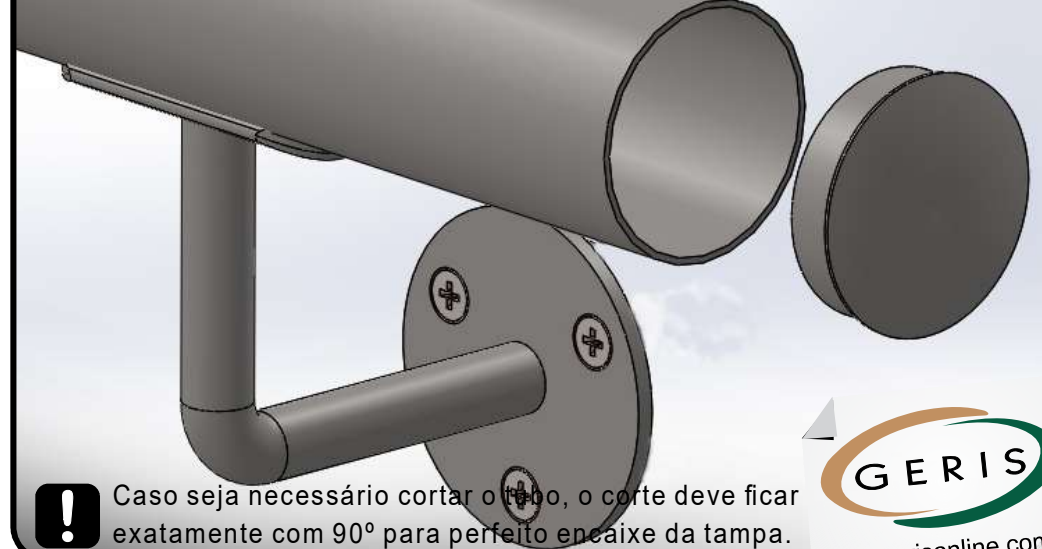
! Utilize o tubo passa mão com os suportes fixados como gabarito.



3 - Conforme a normas ABNT NBR 9050 e NBR 9077, o corrimão de parede deve ser fixado respeitando o esquema abaixo.



4 - Para concluir, encaixe as tampas nas extremidades.



! Caso seja necessário cortar o tubo, o corte deve ficar exatamente com 90° para perfeito encaixe da tampa.